

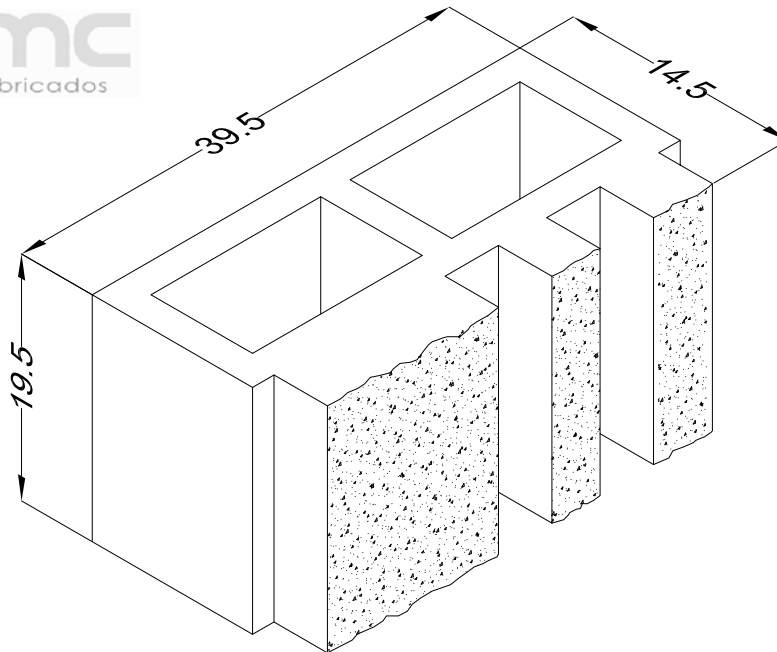
HOJA TECNICA

BLOCK RUSTICO ESTRIADO 15X20X40 TIPO 1

L I N E A D E B L O C K R U S T I C O S
E S T R I A D O S



PRODUCTOS DE CONCRETO DE ALTA CALIDAD



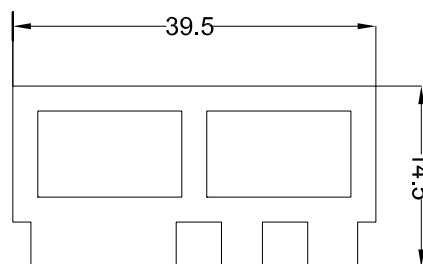
El acabado rustico es de tipo artesanal, no lleva una uniformidad en la cara.

DATOS TECNICOS		
MEDIDA NOMINAL	15X20X40	CM
MEDIDA REAL	14.5X19.5X39.5	CM
PZAS/M2	12.5	PZAS
PESO	TIPO PESADO	
	17 KG	
ENVIO		
PZAS/CAMION RABON (10 ton)	588	PZAS
PZAS/CAMION TORTON (15 Ton)	882	PZAS
PZAS/CAMION TRAILER (28 Ton)	1,647	PZAS

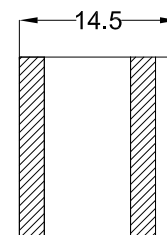
DATOS DE COLOCACION		
SEPARACION DE JUNTA	1	CM
REFUERZO VERTICAL	150	CM
REFUERZO HORIZONTAL (ESCALERILLA)	A CADA 3 O 4 HILADAS	
COLORES DISPONIBLES	GRIS, ROSA, PAJA, OCRE, NARANJA	

Bloques de concreto para uso estructural con resistencia promedio a la compresión de 70kg/cm² y absorción de agua en 24 hrs < 11%. Superando las normas NMX-C-404, NMX-C-037 y NMX-C-038. También los fabricamos de tipo ligero.

VISTAS:



Cara estriada
Planta



Alzado

← Cara estriada



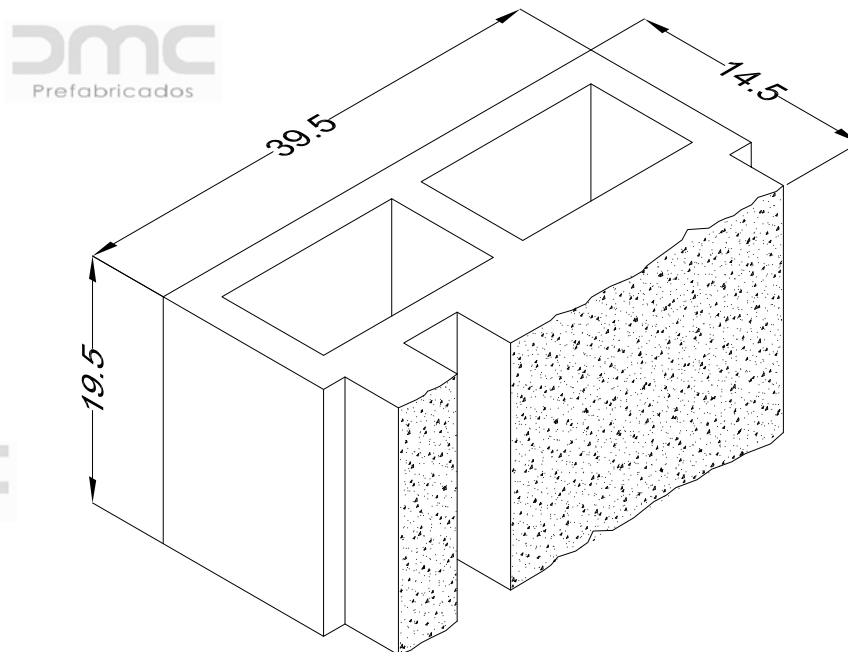
HOJA TECNICA

BLOCK RUSTICO ESTRIADO 15X20X40 TIPO 2



L I N E A D E B L O C K R U S T I C O S
E S T R I A D O S

PRODUCTOS DE CONCRETO DE ALTA CALIDAD



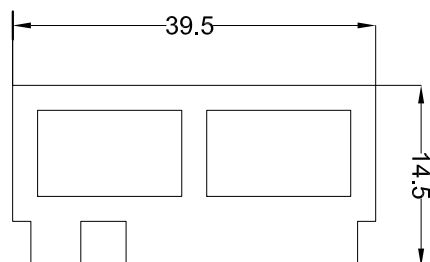
El acabado rustico es de tipo artesanal, no lleva una uniformidad en la cara.

DATOS TECNICOS		
MEDIDA NOMINAL	15X20X40	CM
MEDIDA REAL	14.5X19.5X39.5	CM
PZAS/M2	12.5	PZAS
PESO	TIPO PESADO	
	18 KG	
ENVIO		
PZAS/CAMION RABON (10 ton)	550	PZAS
PZAS/CAMION TORTON (15 Ton)	830	PZAS
PZAS/CAMION TRAILER (28 Ton)	1,550	PZAS

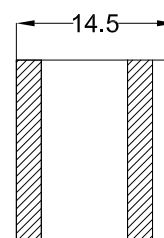
DATOS DE COLOCACION		
SEPARACION DE JUNTA	1	CM
REFUERZO VERTICAL	150	CM
REFUERZO HORIZONTAL (ESCALERILLA)	A CADA 3 O 4 HILADAS	
COLORES DISPONIBLES	GRIS, ROSA, PAJA, OCRE, NARANJA	

Bloques de concreto para uso estructural con resistencia promedio a la compresión de 70kg/cm² y absorción de agua en 24 hrs < 11%. Superando las normas NMX-C-404, NMX-C-037 y NMX-C-038. También los fabricamos de tipo ligero.

VISTAS:



Cara estriada
Planta



Alzado

← Cara estriada



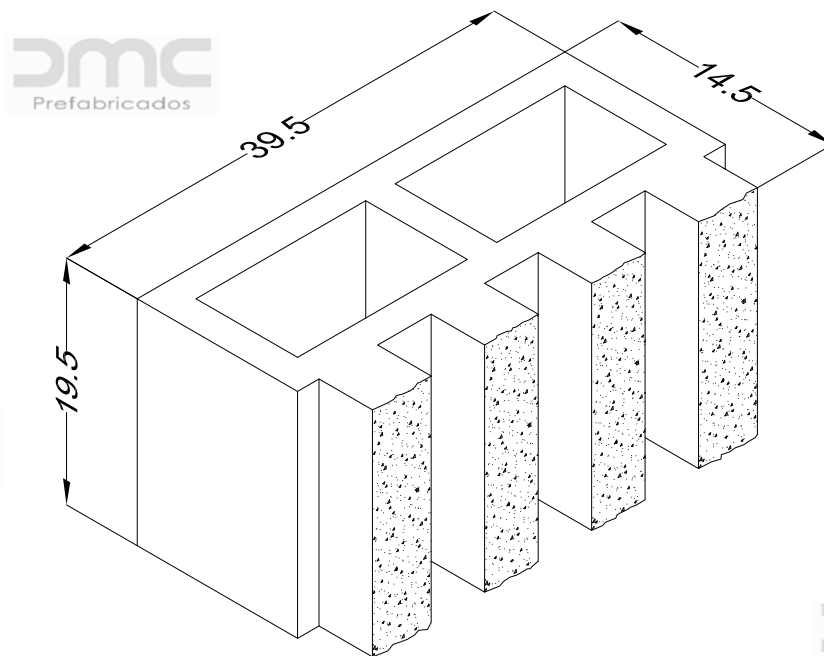
HOJA TECNICA

BLOCK RUSTICO ESTRIADO 15X20X40 TIPO 3

L I N E A D E B L O C K R U S T I C O S
E S T R I A D O S



PRODUCTOS DE CONCRETO DE ALTA CALIDAD



El acabado rustico es de tipo artesanal, no lleva una uniformidad en la cara.

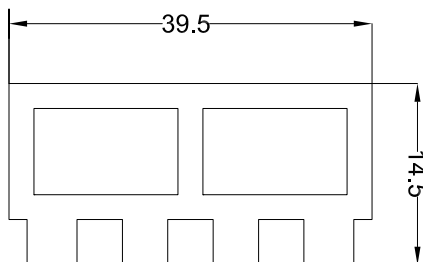
DATOS TECNICOS		
MEDIDA NOMINAL	15X20X40	CM
MEDIDA REAL	14.5X19.5X39.5	CM
PZAS/M2	12.5	PZAS
PESO	TIPO PESADO	
	16 KG	
ENVIO		
PZAS/CAMION RABON (10 ton)	625	PZAS
PZAS/CAMION TORTON (15 Ton)	935	PZAS
PZAS/CAMION TRAILER (28 Ton)	1,750	PZAS

DATOS DE COLOCACION		
SEPARACION DE JUNTA	1	CM
REFUERZO VERTICAL	150	CM
REFUERZO HORIZONTAL (ESCALERILLA)	A CADA 3 O 4 HILADAS	
COLORES DISPONIBLES	GRIS, ROSA, PAJA, OCRE, NARANJA	

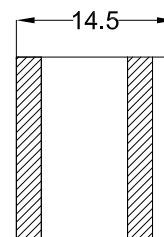
Bloques de concreto para uso estructural con resistencia promedio a la compresión de 70kg/cm² y absorción de agua en 24 hrs < 11%. Superando las normas NMX-C-404, NMX-C-037 y NMX-C-038. También los fabricamos de tipo ligero.



VISTAS:



Cara estriada
Planta



Alzado

← Cara estriada



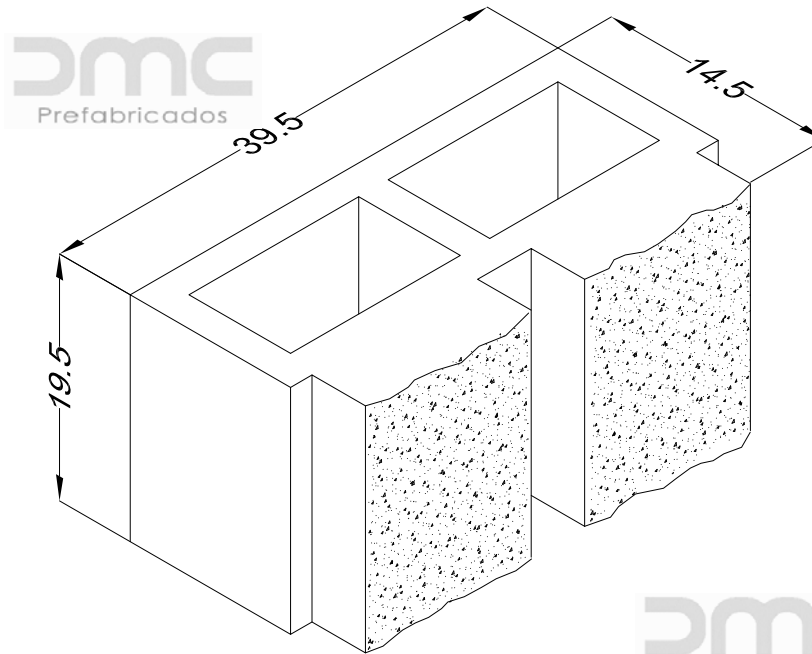
HOJA TECNICA

BLOCK RUSTICO ESTRIADO 15X20X40 TIPO 4



L I N E A D E B L O C K R U S T I C O S
E S T R I A D O S

PRODUCTOS DE CONCRETO DE ALTA CALIDAD



El acabado rustico es de tipo artesanal, no lleva una uniformidad en la cara.

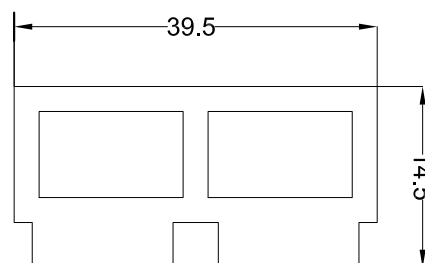
DATOS TECNICOS		
MEDIDA NOMINAL	15X20X40	CM
MEDIDA REAL	14.5X19.5X39.5	CM
PZAS/M2	12.5	PZAS
PESO	TIPO PESADO	
	18 KG	
ENVIO		
PZAS/CAMION RABON (10 ton)	550	PZAS
PZAS/CAMION TORTON (15 Ton)	830	PZAS
PZAS/CAMION TRAILER (28 Ton)	1,550	PZAS

DATOS DE COLOCACION		
SEPARACION DE JUNTA	1	CM
REFUERZO VERTICAL	150	CM
REFUERZO HORIZONTAL (ESCALERILLA)	A CADA 3 O 4 HILADAS	
COLORES DISPONIBLES	GRIS, ROSA, PAJA, OCRE, NARANJA	

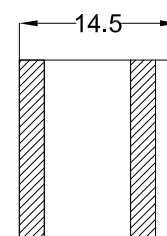
Bloques de concreto para uso estructural con resistencia promedio a la compresión de 70kg/cm² y absorción de agua en 24 hrs < 11%. Superando las normas NMX-C-404, NMX-C-037 y NMX-C-038. También los fabricamos de tipo ligero.



VISTAS:



Cara estriada
Planta



Alzado



Cara estriada

